

既設心木なし長尺瓦棒改修工法

■特長

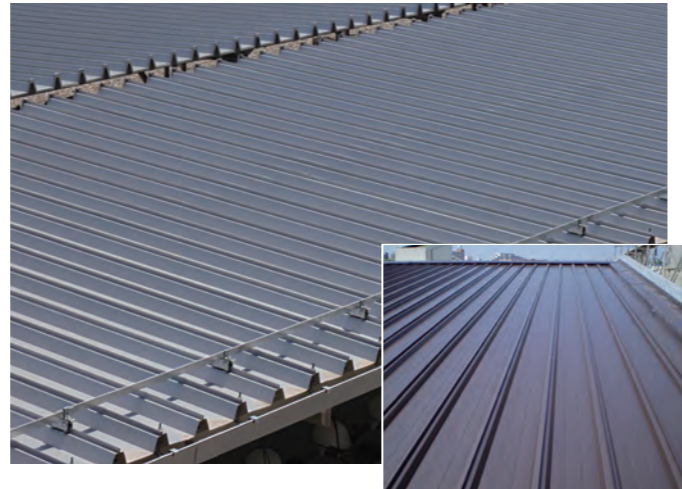
- ①既設瓦棒をはがさず、直接重ね葺きが出来ます。
- ②2曲ハゼにより漏水、すが漏りに安全です。
- ③H66はアーチ屋根でもさざ波加工を入れることで無理なく施工出来ます。
- ④瓦棒の山ピッチに合わせた加工が可能。

■用途

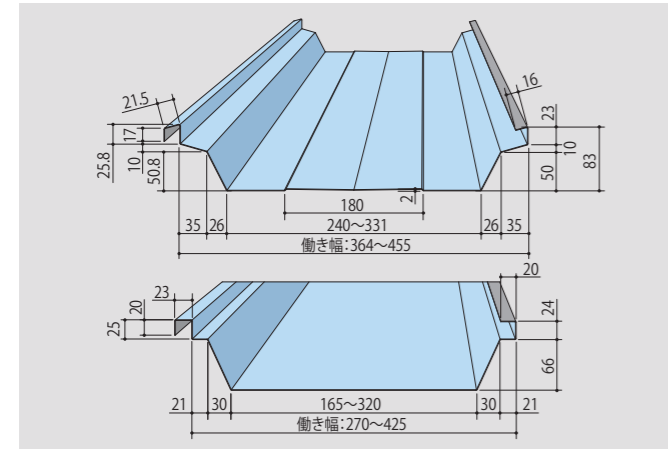
店舗などの小規模な建築物から工場、倉庫、体育館などの屋根に最適。

■使用材料

- 各種溶融亜鉛めっき鋼板
- 溶融55%アルミニウム 一亜鉛合金めっき鋼板
- 塗装溶融55%アルミニウム 一亜鉛合金めっき鋼板



■本体主要寸法



■標準仕様

	H50	H66
板厚	0.4~0.8mm	0.4~0.5mm
原板幅	519~610mm	460~645mm
働き幅	364~455mm	270~425mm
m ² 当り必要なm数	2.75~2.2m	3.7~2.2m
勾配	5/100以上	5/100以上
自然曲率半径	100m以上	100m以上
最小曲げ半径	-	15m(サザナミ加工)
加工可能な長さ	min 1500mm max 22.5m 現場成形可	

*板厚 t = 0.6mm以上のハゼ締めは1段のみ。

■断面性能 H50

板厚 (mm)	単位重量		断面性能			
	kg/m	kg/m ²	正圧		負圧	
0.4	2.04	4.48	19.3	7.30	6.72	1.58
0.5	2.52	5.54	26.9	9.70	9.72	2.71
0.6	3.00	6.59	32.8	11.3	12.5	3.76
0.8	3.95	8.68	54.6	20.4	16.1	5.06

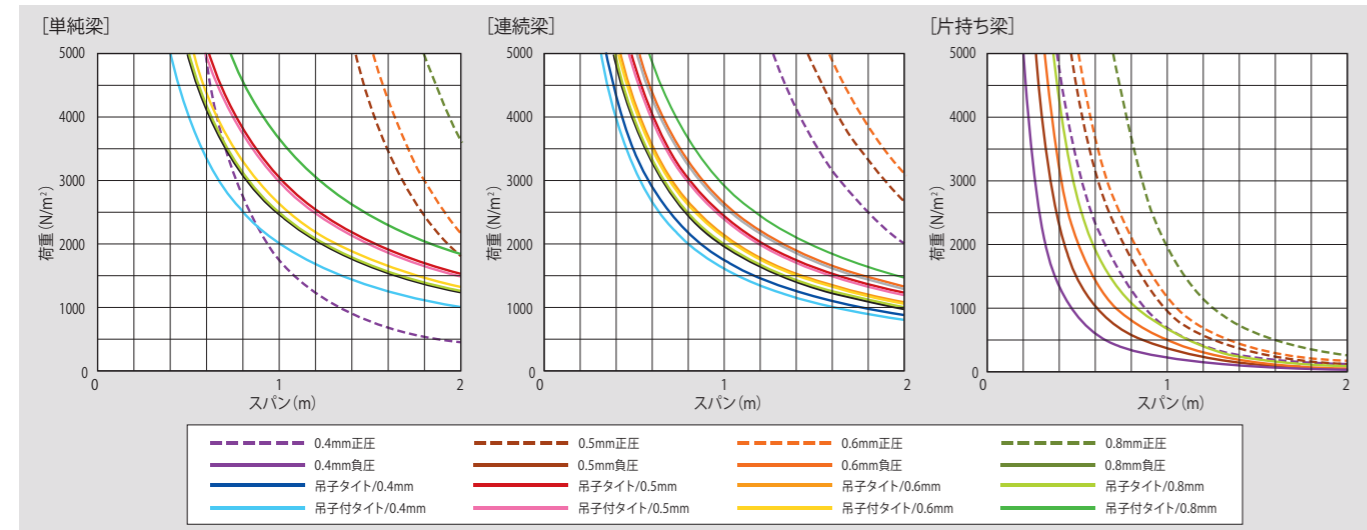
(断面性能は、JIS A 6514に準拠した曲げ耐力試験による)

■接合部強度 H50

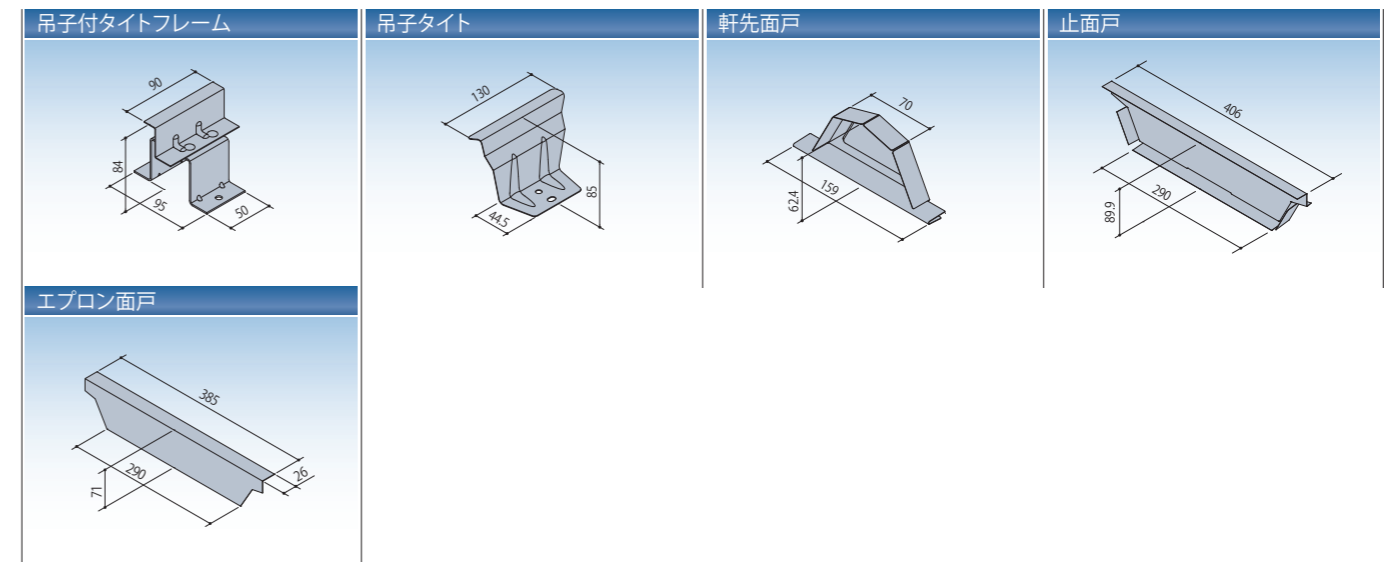
板厚 (mm)	吊子付タイトフレーム (T) 厚さ: 0.8/1.6mm		吊子タイト (T) 厚さ: 0.8mm	
	単位重量		断面性能	
0.4	1812		2235	
0.5	2692		2758	
0.6	2387		2383	
0.8	3320		2262	

(SSR2007に準拠した複合試験による)

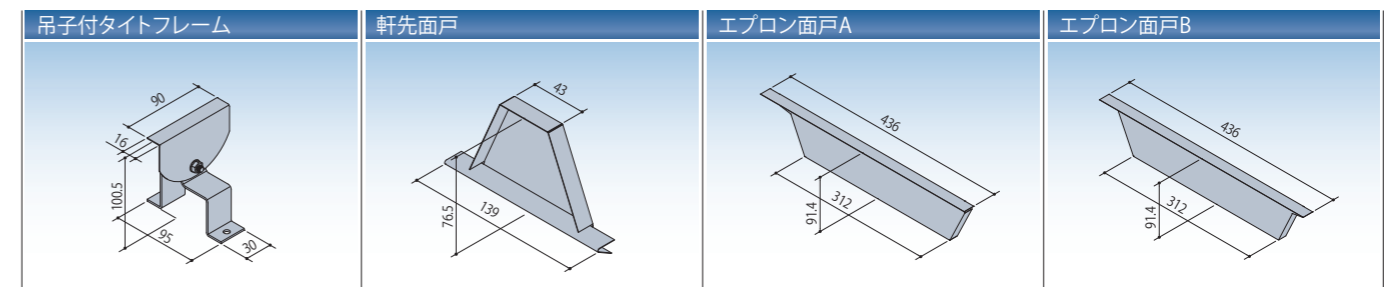
■許容スパングラフ H50



標準付属部品 H50



標準付属部品 H66



■断面性能 H66

板厚 (mm)	単位重量		断面性能			
	kg/m	kg/m ²	正圧		負圧	
0.4	2.04	4.80	24.4	6.70	17.0	3.38
0.5	2.52	5.93	29.1	7.42	24.7	6.12

(断面性能は、JIS A 6514に準拠した曲げ耐力試験による)

■接合部強度 H66

板厚 (mm)	吊子付タイトフレーム 厚さ: 0.8/2.0mm	
	単位重量	
0.4	2669	
0.5	2965	

(SSR2007に準拠した複合試験による)

■許容スパングラフ H66

