

均等な山谷で美しい外観を演出

■特長

- ①屋根材を馳組みで緊結。
- ②屋根面に施工穴を開けることなく施工するので、長い期間の防水効果が期待出来ます。
- ③軒先R加工が可能です。

■用途

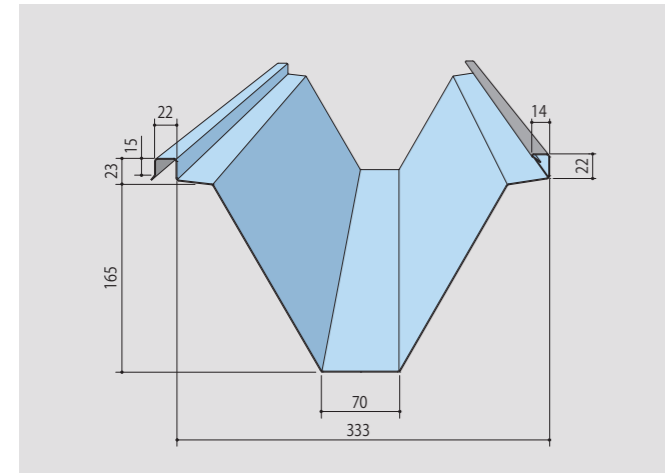
工場、倉庫、体育館などの大型建築物の屋根に最適。

■使用材料

- 各種溶融亜鉛めっき鋼板
- 溶融55%アルミニウム 一亜鉛合金めっき鋼板
- 塗装溶融55%アルミニウム 一亜鉛合金めっき鋼板



■本体主要寸法



■標準仕様 ()内は二重折板のみ

板厚	(0.6) 0.8~1.2mm	
原板幅	610mm	
働き幅	333mm	
m ² 当り必要なm数	3.0m	
勾配	3/100以上	
自然曲率半径	250m以上	
加工可能な長さ	min 1500mm max 22.5m 現場成形可	

■断面性能

板厚 (mm)	単位重量		断面性能			
	kg/m	kg/m ²	正 圧		負 圧	
			断面二次モーメント Ix (cm ⁴ /m)	断面係数 Zx (cm ³ /m)	断面二次モーメント Ix (cm ⁴ /m)	断面係数 Zx (cm ³ /m)
0.8	3.95	11.87	497	54.1	373	36.5
1.0	4.91	14.75	656	66.6	528	53.7
1.2	5.87	17.62	796	83.1	689	68.4

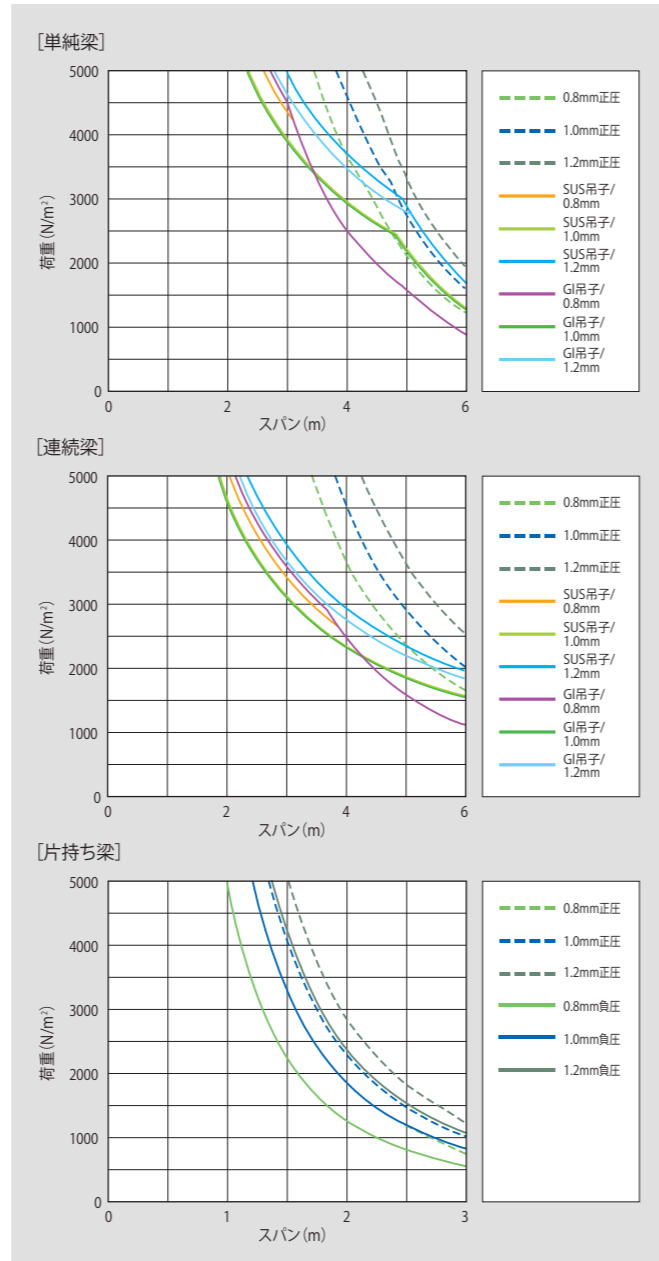
(断面性能は、JIS A 6514に準拠した曲げ耐力試験による)

■接合部強度

板厚 (mm)	吊子 亜鉛めっき 厚さ1.2mm	吊子 ステンレス 厚さ1.2mm
0.8	9011	8555
1.0	7796	7841
1.2	9208	9825

(SSR2007に準拠した複合試験による)

■許容スパングラフ



標準付属部品

タイトフレーム ●厚さ：3.0・3.2mm ●幅：39・45mm 	吊子 ●厚さ：1.2mm (SUS/亜鉛めっき) 	棟用タイトフレーム ●厚さ：3.0・3.2mm ●幅：39・45mm 	妻用タイトフレーム ●厚さ：3.2mm ●幅：39・45mm
単独フレーム ●厚さ：3.2mm ●幅：39mm 	吊子インサート ●厚さ：1.2mm 	棟金具 ●厚さ：2.3mm (SUS/亜鉛めっき) 	ハゼ面戸 ●ケミカル
ハゼ金具 ●厚さ：4.0mm (SUS/ドブめっき) 	雪止金具 ●厚さ：2.5mm (SUS)・2.6mm (ドブめっき) 	軒先面戸 ●厚さ：0.4mm 	軒先面戸換気付 ●厚さ：0.4mm
見切面戸 ●厚さ：0.4mm 	見切面戸換気付 ●厚さ：0.4mm 	止面戸 ●厚さ：0.4mm 	エプロン面戸 ●厚さ：0.4mm
化粧フレーム ●厚さ：0.4mm 			

※法改正により、2014年4月以降吊天井としての使用は、基本的に不可となります。