

### 均等な山谷で美しい外観を演出

#### ■特長

- ①屋根材を馳組んで緊結。
- ②屋根面に施工穴を開けることなく施工するので、長い期間の防水効果が期待出来ます。
- ③軒先R加工が可能です。

#### ■用途

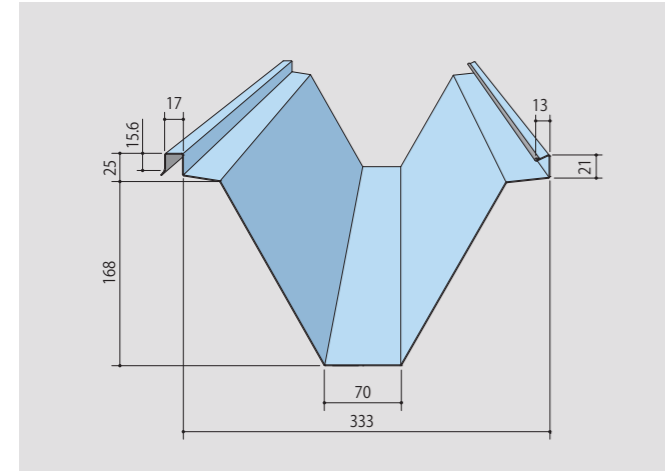
工場、倉庫、体育館などの大型建築物の屋根に最適。

#### ■使用材料

- 各種溶融亜鉛めっき鋼板
- 溶融55%アルミニウム 一亜鉛合金めっき鋼板
- 塗装溶融55%アルミニウム 一亜鉛合金めっき鋼板



#### ■本体主要寸法



#### ■標準仕様 ( )内は二重折板のみ

板厚	(0.6) 0.8~1.2mm	
原板幅	610mm	
働き幅	333mm	
m <sup>2</sup> 当り必要なm数	3.0m	
勾配	3/100以上	
自然曲率半径	250m以上	
軒先曲げ半径	500mm	
加工可能な長さ	min 1500mm	max 22.5m 現場成形可

#### ■断面性能

板厚 (mm)	単位重量		断面性能			
	kg/m	kg/m <sup>2</sup>	正 圧		負 圧	
			断面二次モーメント Ix (cm <sup>4</sup> /m)	断面係数 Zx (cm <sup>3</sup> /m)	断面二次モーメント Ix (cm <sup>4</sup> /m)	断面係数 Zx (cm <sup>3</sup> /m)
0.8	3.95	11.87	562	62.2	403	38.6
1.0	4.91	14.75	683	72.3	592	58.7
1.2	5.87	17.62	763	78.4	765	76.5

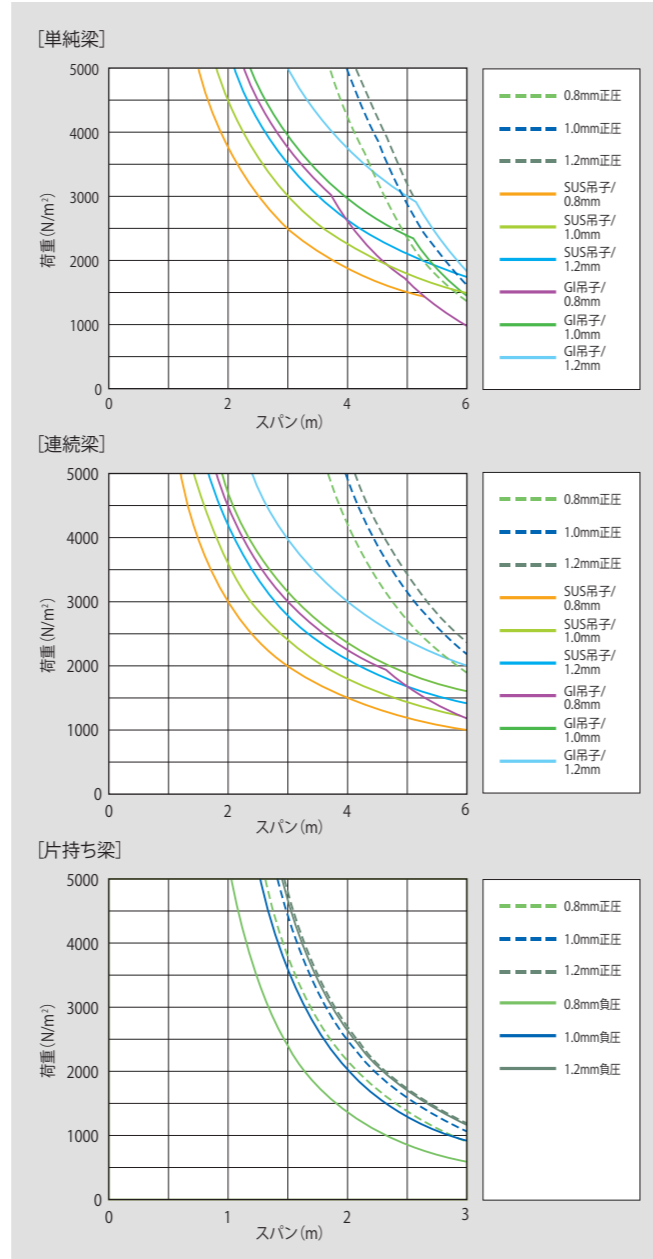
(断面性能は、JIS A 6514に準拠した曲げ耐力試験による)

#### ■接合部強度

板厚 (mm)	吊子 亜鉛めっき 厚さ1.2mm	吊子 ステンレス 厚さ1.2mm
0.8	7532	5843
1.0	7912	7740
1.2	10012	9761

(SSR2007に準拠した複合試験による)

#### ■許容スパングラフ



#### 標準付属部品

<b>タイトフレーム</b> ●厚さ：3.0・3.2mm ●幅：39・45mm 	<b>吊子</b> ●厚さ：1.2mm (SUS/亜鉛めっき) 	<b>棟用タイトフレーム</b> ●厚さ：3.0・3.2mm ●幅：39・45mm 	<b>妻用タイトフレーム</b> ●厚さ：3.2mm ●幅：39・45mm 
<b>単独フレーム</b> ●厚さ：3.2mm ●幅：39mm 	<b>吊子インサート</b> ●厚さ：1.2mm 	<b>棟金具</b> ●厚さ：2.3mm (SUS/亜鉛めっき) 	<b>ハゼ面戸</b> ●ケミカル 
<b>ハゼ金具</b> ●厚さ：4.0mm (SUS/ドブめっき) 	<b>雪止金具</b> ●厚さ：2.5mm (SUS)・2.6mm (ドブめっき) 	<b>軒先面戸</b> ●厚さ：0.4mm 	<b>軒先面戸換気付</b> ●厚さ：0.4mm 
<b>見切面戸</b> ●厚さ：0.4mm 	<b>見切面戸換気付</b> ●厚さ：0.4mm 	<b>止面戸</b> ●厚さ：0.4mm 	<b>エプロン面戸</b> ●厚さ：0.4mm 
<b>化粧フレーム</b> ●厚さ：0.4mm 			

※法改正により、2014年4月以降吊天井としての使用は、基本的に不可となります。